

# КЛАПАНЫ ПРОТИВОПОЖАРНЫЕ ВЗРЫВОЗАЩИЩЕННЫЕ **КПВ.01(02).В**

Клапаны противопожарные взрывозащищенные КПВ.01.В(ЕI60), КПВ.02.В(ЕI90) изготавливаются нормально открытыми (НО), нормально закрытыми (НЗ) и дымовыми (Д).

Клапаны НО (огнезадерживающие) предназначены для блокирования распространения огня и продуктов горения по воздуховодам, шахтам и каналам систем вентиляции и кондиционирования при пожаре в зданиях и сооружениях различного назначения.

Клапаны НЗ (в том числе дымовые) используются в качестве клапанов противодымной вентиляции. Применение клапанов осуществляется в соответствии с нормативными требованиями.

## **Нормируемый предел огнестойкости клапанов КПВ.01.В. – EI 60:**

- в режиме нормально открытого клапана при тепловом воздействии со стороны механизма привода;
- в режиме нормально открытого клапана при тепловом воздействии со стороны, противоположной расположению механизма привода;
- в режиме нормально открытого клапана при установке на участке воздуховода за пределами ограждающей строительной конструкции с нормируемым пределом огнестойкости;
- в режиме нормально закрытого клапана.

## **Нормируемый предел огнестойкости клапанов КПВ.02.В. – EI 90:**

- в режиме нормально открытого клапана при тепловом воздействии со стороны механизма привода;
- в режиме нормально открытого клапана при тепловом воздействии со стороны, противоположной расположению механизма привода;
- в режиме нормально открытого клапана при установке на участке воздуховода за пределами ограждающей строительной конструкции с нормируемым пределом огнестойкости;
- в режиме нормально закрытого клапана.

Клапаны КПВ.01.В(ЕI60), КПВ.02.В(ЕI90) могут устанавливаться в помещениях, отнесенных к категориям А или Б по взрывопожарной опасности в соответствии с Федеральным законом №123-ФЗ и СП 12.13130.2009, а также во взрывоопасных зонах, где по условиям эксплуатации возможно образование взрывчатых смесей, газов, паров с воздухом, слоёв горючей пыли и взрывчатых пылевоздушных смесей.

Маркировка взрывозащиты клапанов КПВ.01.В(ЕI60), КПВ.02.В(ЕI90) – II Gb.

Клапаны КПВ.01.В(ЕI60), КПВ.02.В(ЕI90) соответствуют требованиям ГОСТ Р ЕН 1127-1-2009; ГОСТ Р ЕН 13463-1-2009.

Клапаны КПВ.01.В(ЕI60), КПВ.02.В(ЕI90) оснащены электроприводами ЭПВ (электропривода «Belimo» помещенные в прочный стальной корпус) с маркировкой взрывозащиты 1ExdIICT6.

Клапаны изготавливаются из оцинкованной или углеродистой (с последующей окраской) стали.

Клапаны могут устанавливаться в любой пространственной ориентации.

Степень защиты от внешних воздействий по ГОСТ 14254-96 – IP 66.

Вид климатического исполнения – УЗ по ГОСТ 15150-69. Клапаны могут устанавливаться внутри помещений с температурой среды от  $-30^{\circ}\text{C}$  до  $+50^{\circ}\text{C}$  при отсутствии прямого воздействия атмосферных осадков и конденсации влаги на заслонке. Окружающая среда не должна содержать агрессивных паров и газов в концентрациях, разрушающих металлы, лакокрасочные покрытия и электроизоляцию.

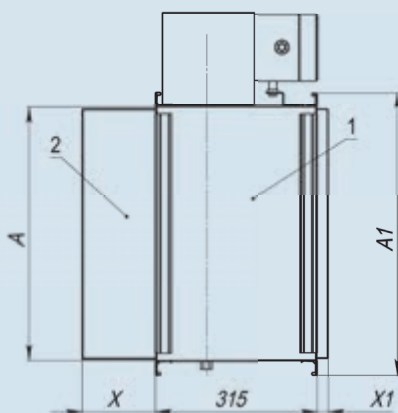
Применение клапанов осуществляется на основании Разрешения Федеральной службы по экологическому, технологическому и атомному надзору.



Клапан взрывозащищенный КПВ.01(02).В

Схема конструкции клапана

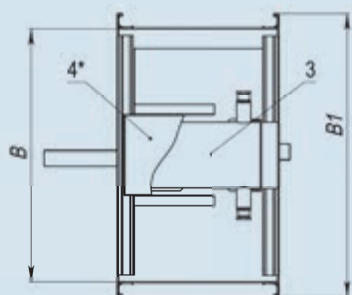
Клапан с приводом Velimo во взрывонепроницаемой оболочке



Типоразмерный ряд, проходное сечение, значения вылета створки, коэффициенты местного сопротивления, аналогичны соответствующим параметрам клапанов КПВ.01(02) прямоугольного сечения канального типа (см. стр.19)

Для установки клапанов в воздуховодах круглого сечения могут быть изготовлены переходы.

- 1 - Корпус клапана
- 2 - Створка
- 3 - Электропривод
- 4 - Кожух защитный



A, B - размеры внутреннего сечения клапана, мм ( $A \geq B$ ).  
На клапанах прямоугольного сечения привод размещается на меньшей стороне (B).

При  $A < 600$  мм используется шина №20 ( $A1 = A + 40$  мм,  $B1 = B + 40$  мм)  
При  $A \geq 600$  мм используется шина №30 ( $A1 = A + 60$  мм,  $B1 = B + 60$  мм)

\* - кожух защитный устанавливается по требованию заказчика

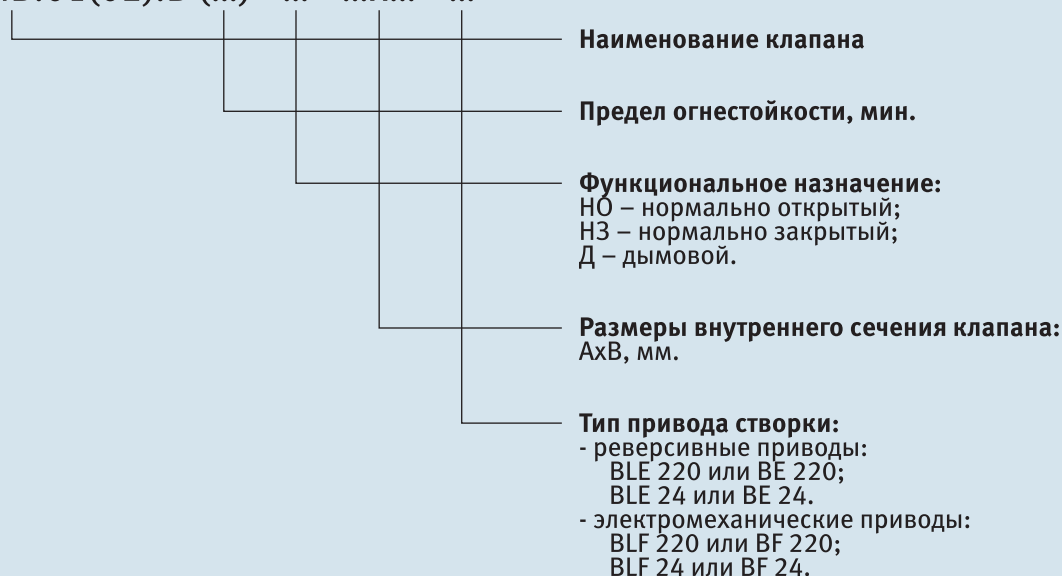
**СХЕМЫ УСТАНОВКИ КЛАПАНОВ КПВ.01(02).В ПРЕДСТАВЛЕНЫ В РАЗДЕЛЕ «СХЕМЫ УСТАНОВКИ КЛАПАНОВ В СИСТЕМАХ ВЕНТИЛЯЦИИ И ПРОТИВОДЫМНОЙ ЗАЩИТЫ»**

Масса клапанов КПВ.01(02).В, не более, кг

А\В	150	200	300	400	500	600	700	800	900	1000	1100	1200	1300	1400	1500
150	21,8	22,4	23,6	25,4	26,0	28,5	29,9	31,3	32,7	34,1	35,5	36,9	38,3	39,7	40,8
200		23,0	24,4	25,8	27,0	29,8	31,2	32,6	34,0	35,4	36,8	38,2	39,6	41,0	42,4
300			26,1	27,6	29,2	32,5	34,3	36,1	37,9	39,7	41,5	43,3	45,1	46,9	48,7
400				29,6	31,6	35,1	37,1	39,1	41,3	43,7	46,1	48,5	50,9	53,3	55,7
500					33,9	37,8	40,4	42,8	45,6	48,2	50,8	53,4	56,0	58,6	61,2
600						41,3	44,1	46,9	49,7	52,5	55,3	58,1	60,9	63,7	67,5
700							47,2	50,2	53,2	56,2	59,2	62,2	65,2	68,7	73,8
800								53,7	56,9	60,1	63,3	66,5	69,5	73,6	80,1
900									60,8	64,6	68,4	71,2	74,2	78,4	86,4
1000										68,7	74,5	75,9	78,9	83,4	92,7
1100											71,7	80,6	83,6	87,8	99,0
1200												85,3	87,6	92,5	105,3
1300													92,4	97,1	111,7
1400														102,1	117,9
1500															124,2

Структура обозначения клапанов КПВ.01(02).В при заказе и в документации

КПВ.01(02).В (...) - ... - ...х... - ...



Примеры заказов:

[КПВ.01.В \(60\)-НЗ-300х300-BLE220](#)

Клапан КПВ.01.В с пределом огнестойкости 60 мин., нормально закрытый, с размерами внутреннего сечения 300х300 мм, с реверсивным приводом BLE 220 В.

[КПВ.02.В \(90\)-НО-500\\*500-BLF24](#)

Клапан КПВ.02.В с пределом огнестойкости 90 мин., нормально открытый (огнезадерживающий), с размерами внутреннего сечения 500х500 мм., с электромеханическим приводом BLF 24 В.